

UTENZA	AUX FS	INTERR. GENERAL FS	TELER. FS	TELER. ENEL	INTERR. GENERAL ENEL	AUX ENEL		AUX MISURE	COMMUT. VOLT.M.	VOLT.M.	UTENZA								
Cablaggio fasi	RSTN-FS	RSTN-1	RSTN	RSTN	RSTN-2	RSTN-EN		MR-MS MT-MN	RSTN	V0-V1	RSTN-3								
n°Poli	4	4	4	4	4	4		4	4	2	4								
In (A)	6	D63	65	65	D63	6		6,3			100								
It (A)	6	63	65	65	63	6					100								
Id (A)		6			6						6								
Potere Interruzione																			
Rapporto Trasn. (V/V)																			
Contattore (kw)			40	40															
Sezione morsetti		35			35						35								
Sezione linea	1,5	10	10	10	10	1,5		1,5	1,5	1,5	10								



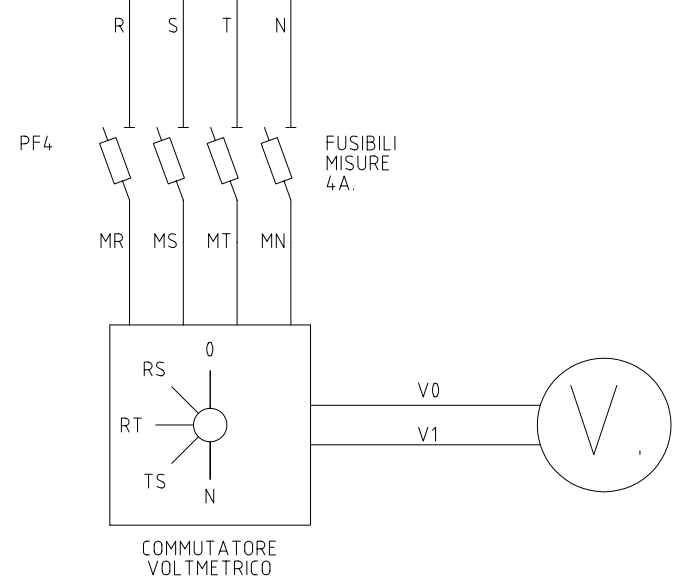
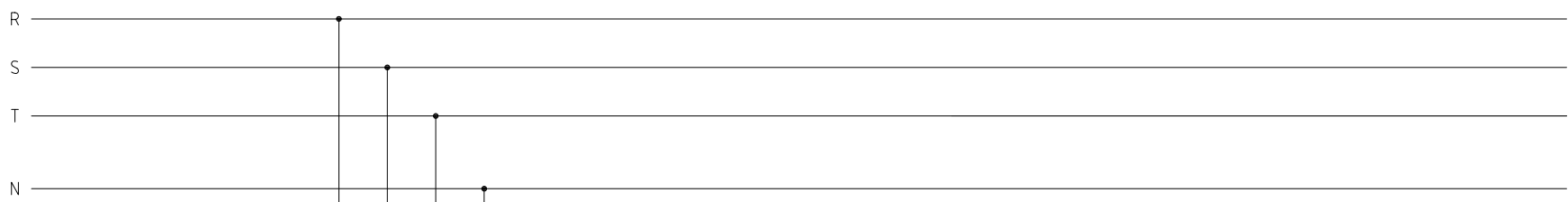
DESCRIZIONE PRODOTTO:  
 Quadro commutazione FS/ENEL 40KVA  
 PART.: Schema di potenza  
 CODICE: TV/EL/001/2006


DISEGNATO:  
 F.Sodi  
 APPROVATO:  
 R.Rocchi

DATA:  
 30/06/06  
 DATA:  
 30/06/06

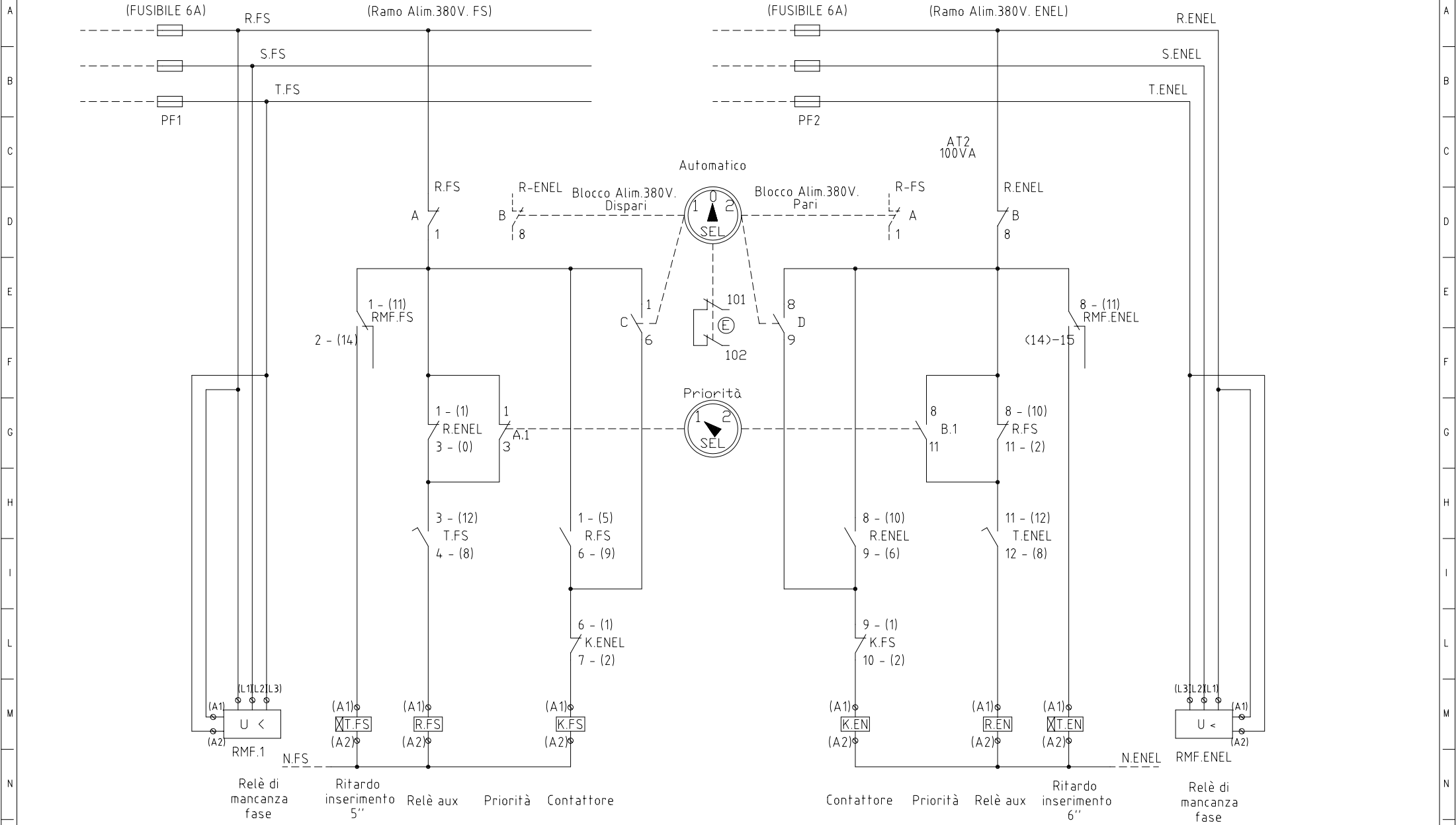
PAGINA:  
 2 di 6  
 SCALA:  
 ----


REV.	DATA:	DISEGNATO:

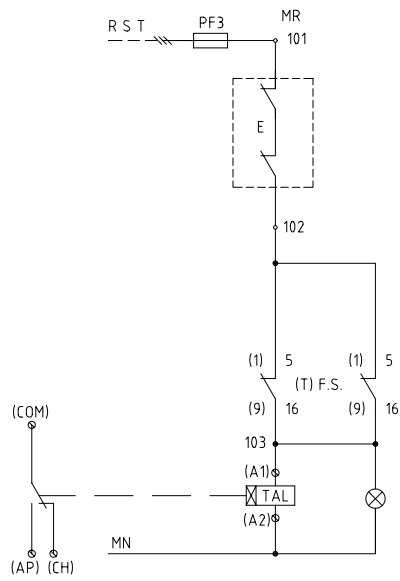


 segnalamento ferroviario	DESCRIZIONE PRODOTTO:	DISEGNATO:	DATA:	PAGINA:	REV.	DATA:	DISEGNATO:
	Quadro commutazione FS/ENEL 40KVA	F.Sodi	30/06/06	3 di 6			
	PART.: Schema circuito di misure	APPROVATO:	DATA:	SCALA:			
	CODICE: TV/EL/001/2006	R.Rocchi	30/06/06	----			

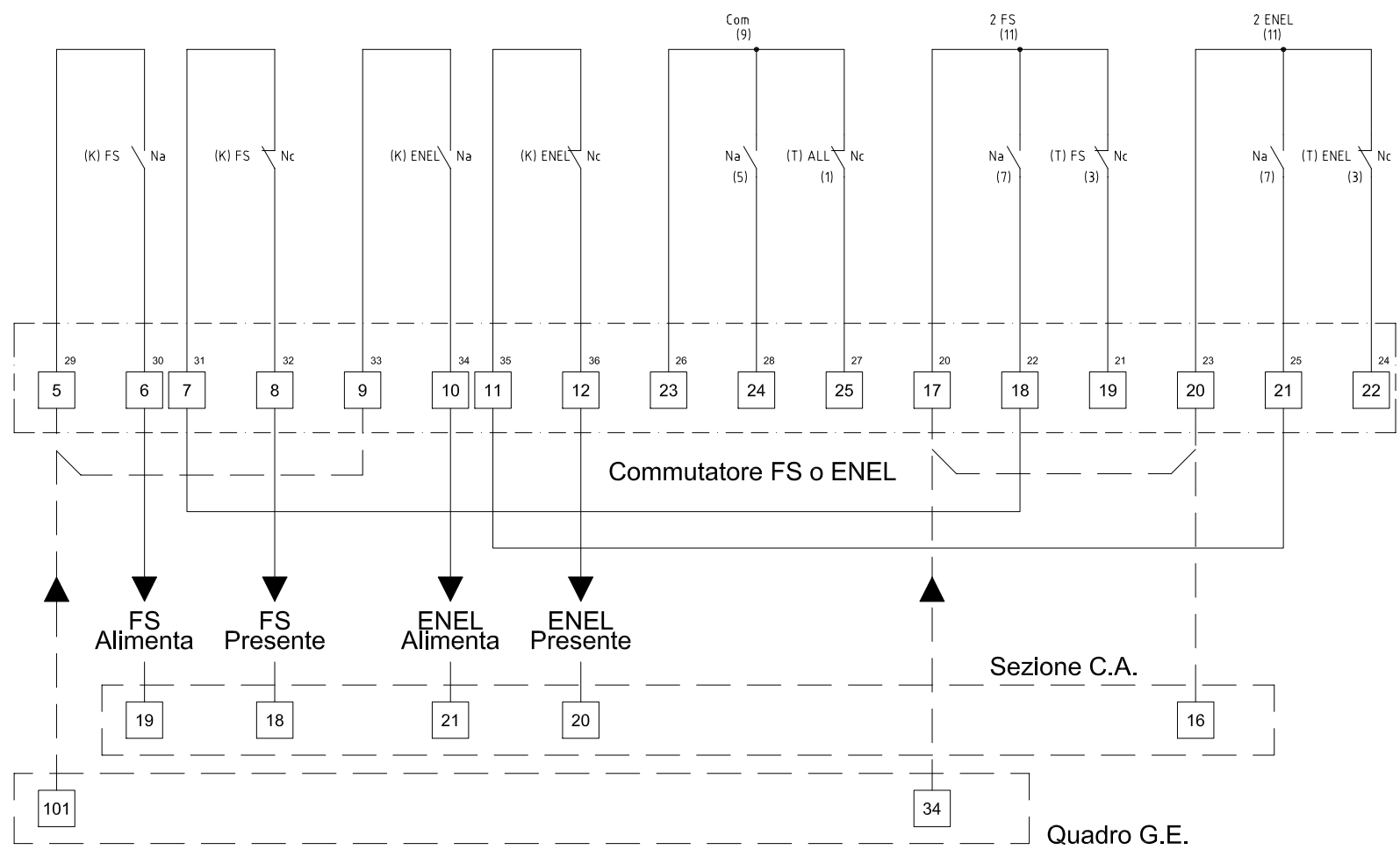
IL PRESENTE DOCUMENTO E' DI PROPRIETA' DI S.I.C.E. ED HA CARATTERE STRETTAMENTE CONFIDENZIALE; NE E' VIETATA LA RIPRODUZIONE, LA CONSEGNA A TERZI O COMUNQUE LA DIFFUSIONE A QUALUNQUE TITOLO SENZA IL PREVENTIVO CONSENSO SCRITTO DI S.I.C.E.



 segnalamento ferroviario	DESCRIZIONE PRODOTTO:	DISEGNATO:	DATA:	PAGINA:	REV.	DATA:	DISEGNATO:
	Quadro commutazione FS/ENEL 40KVA	F.Sodi	30/06/06	4 di 6			
	PART.: Schema circuito ausiliario	APPROVATO:	DATA:	SCALA:			
	CODICE: TV/EL/001/2006	R.Rocchi	30/06/06	----			



Ritardo inserimento allarme



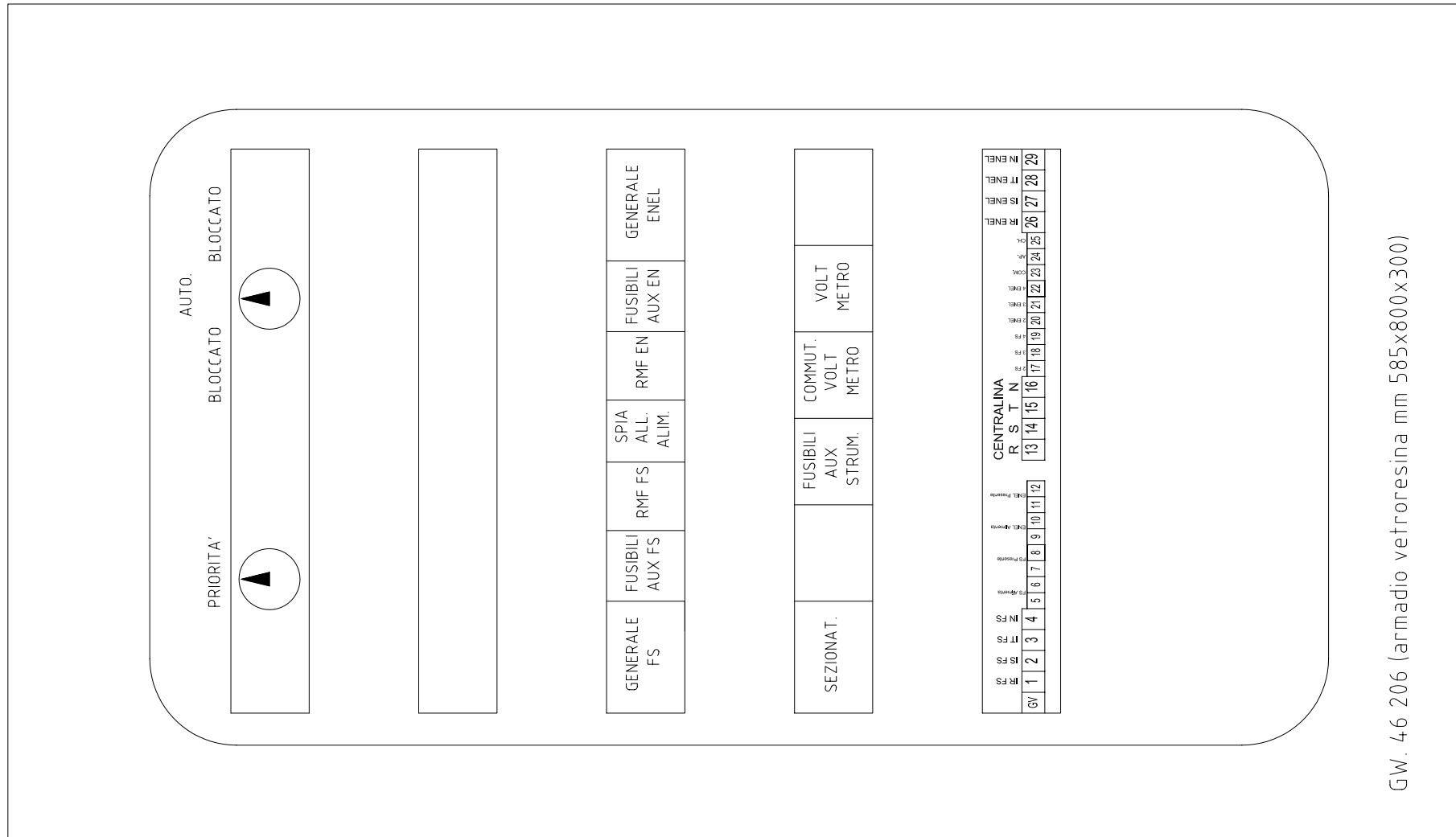
Commutatore FS o ENEL

Sezione C.A.

Quadro G.E.



DESCRIZIONE PRODOTTO: Quadro commutazione FS/ENEL 40KVA	DISEGNATO: F.Sodi	DATA: 30/06/06	PAGINA: 5 di 6	REV.	DATA:	DISEGNATO:
PART.: Schema circuito ausil. allarmi	APPROVATO: R.Rocchi	DATA: 30/06/06	SCALA: ----			
CODICE: TV/EL/001/2006						



GW. 46 206 (armadio vetroresina mm 585x800x300)



DESCRIZIONE PRODOTTO: Quadro commutazione FS/ENEL 40KVA	DISEGNATO:	DATA:	PAGINA:	REV.	DATA:	DISEGNATO:
	F.Sodi	30/06/06	6 di 6			
	PART.: Schema fronte quadro	APPROVATO:	DATA:	SCALA:		
CODICE: TV/EL/001/2006	R.Rocchi	30/06/06	----			

IL PRESENTE DOCUMENTO E' DI PROPRIETA' DI S.I.C.E. ED HA CARATTERE STRETTAMENTE CONFIDENZIALE; NE E' VIETATA LA RIPRODUZIONE, LA CONSEGNA A TERZI O COMUNQUE LA DIFFUSIONE A QUALUNQUE TITOLO SENZA IL PREVENTIVO CONSENSO SCRITTO DI S.I.C.E.