

S.I.C.E.

segnalamento ferroviario

DESCRIZIONE PRODOTTO:
CENTRALINA OLEODINAMICA

PART.: Schema illustrativo

CODICE: TV/MC/001/2007

DISEGNATO:
F.Sodi

APPROVATO:
R.Rocchi

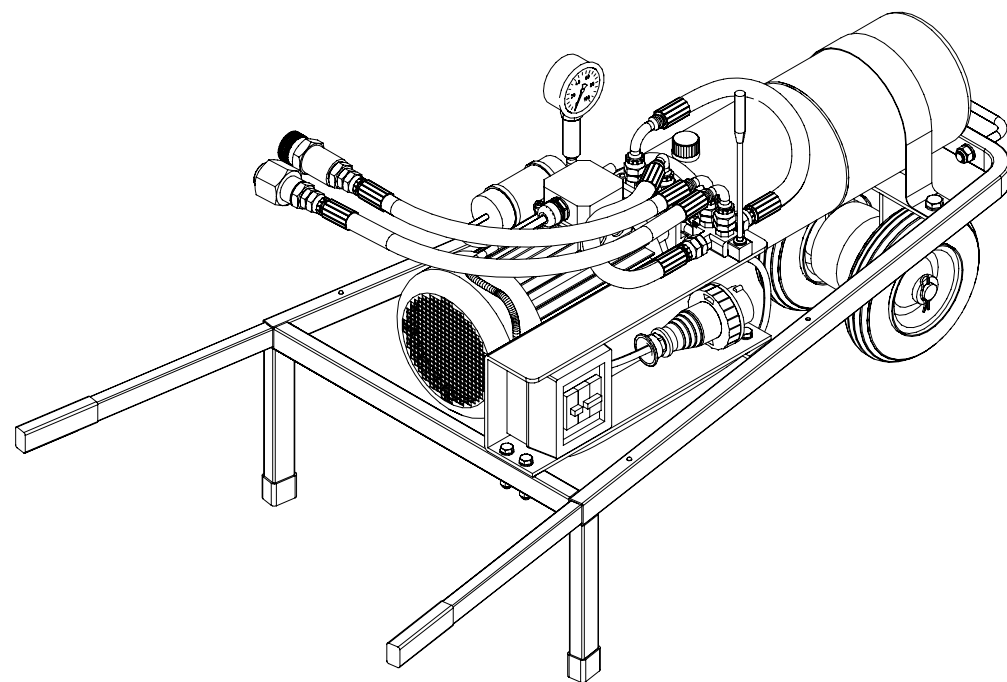
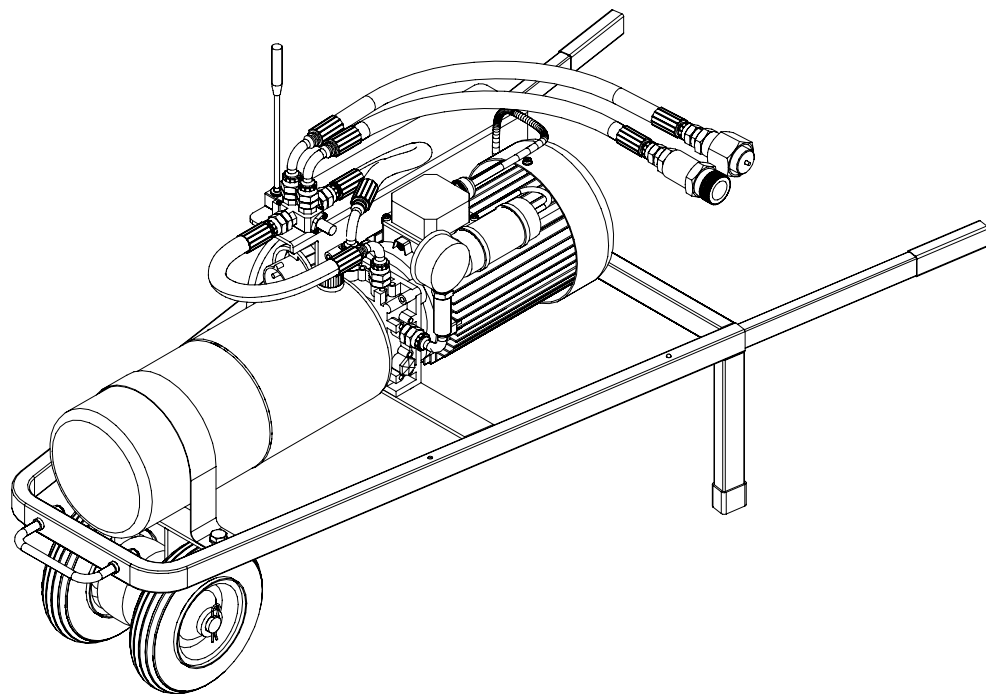
DATA:
12/01/07

DATA:
12/01/07

PAGINA:
2 di 6

SCALA:
--

REV.	DATA:	DISEGNATO:



S.I.C.E.

segnalamento ferroviario

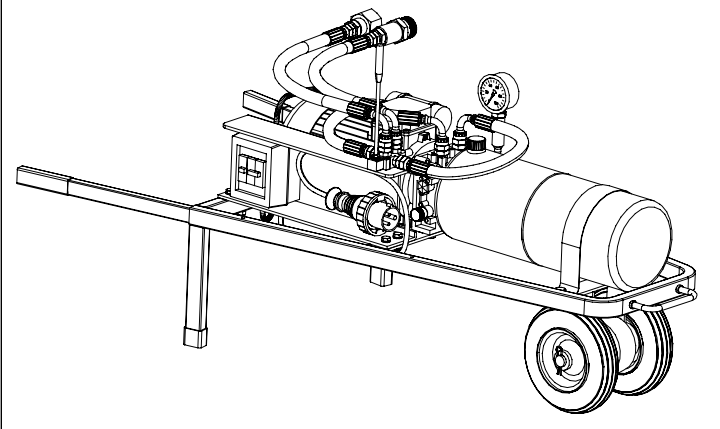
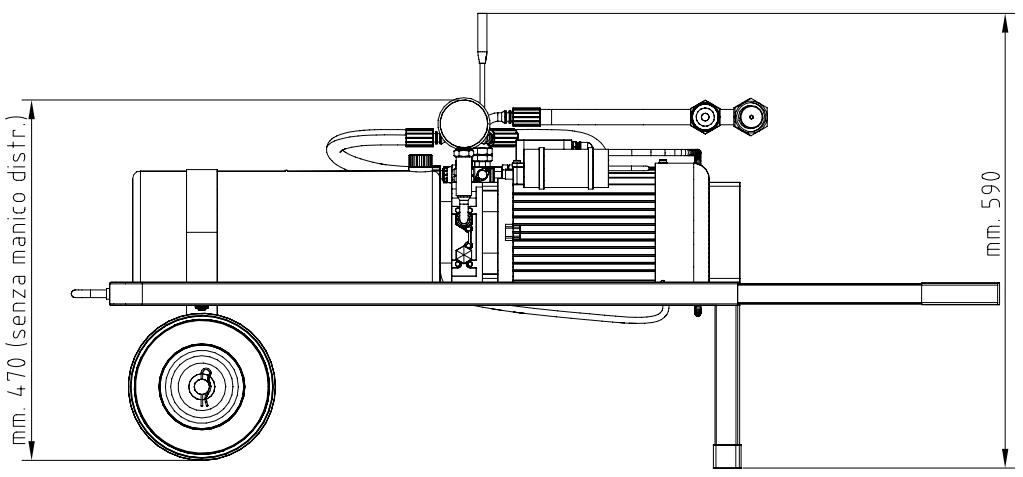
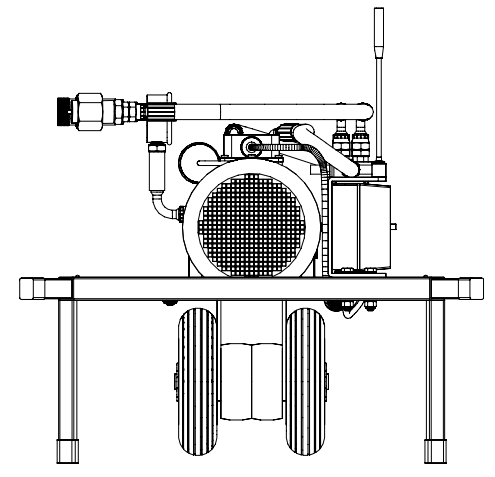
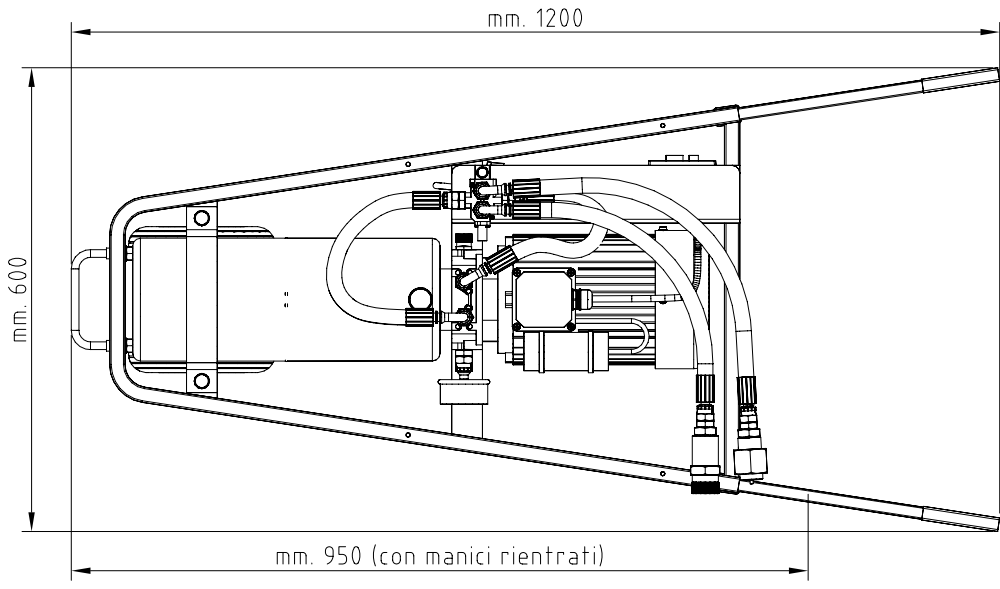
DESCRIZIONE PRODOTTO:
CENTRALINA OLEODINAMICA
PART.: Schema viste prospettiche
CODICE: TV/MC/001/2007

DISEGNATO:
F.Sodi
APPROVATO:
R.Rocchi

DATA:
12/01/07
DATA:
12/01/07

PAGINA:
3 di 6
SCALA:
--

REV.	DATA:	DISEGNATO:



S.I.C.E.
 segnalamento ferroviario

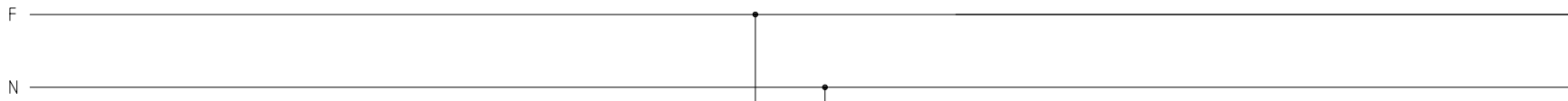
DESCRIZIONE PRODOTTO:
 CENTRALINA OLEODINAMICA
 PART.: Schema viste piane d'ingombro
 CODICE: TV/MC/001/2007

DISEGNATO:
 F.Sodi
 APPROVATO:
 R.Rocchi

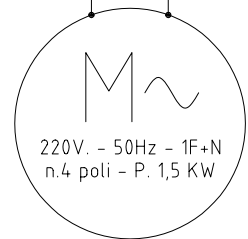
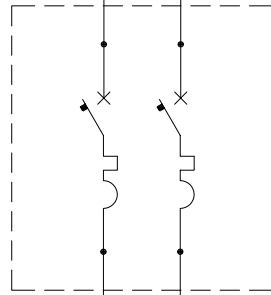
DATA:
 12/01/07
 DATA:
 12/01/07

PAGINA:
 4 di 6
 SCALA:
 --

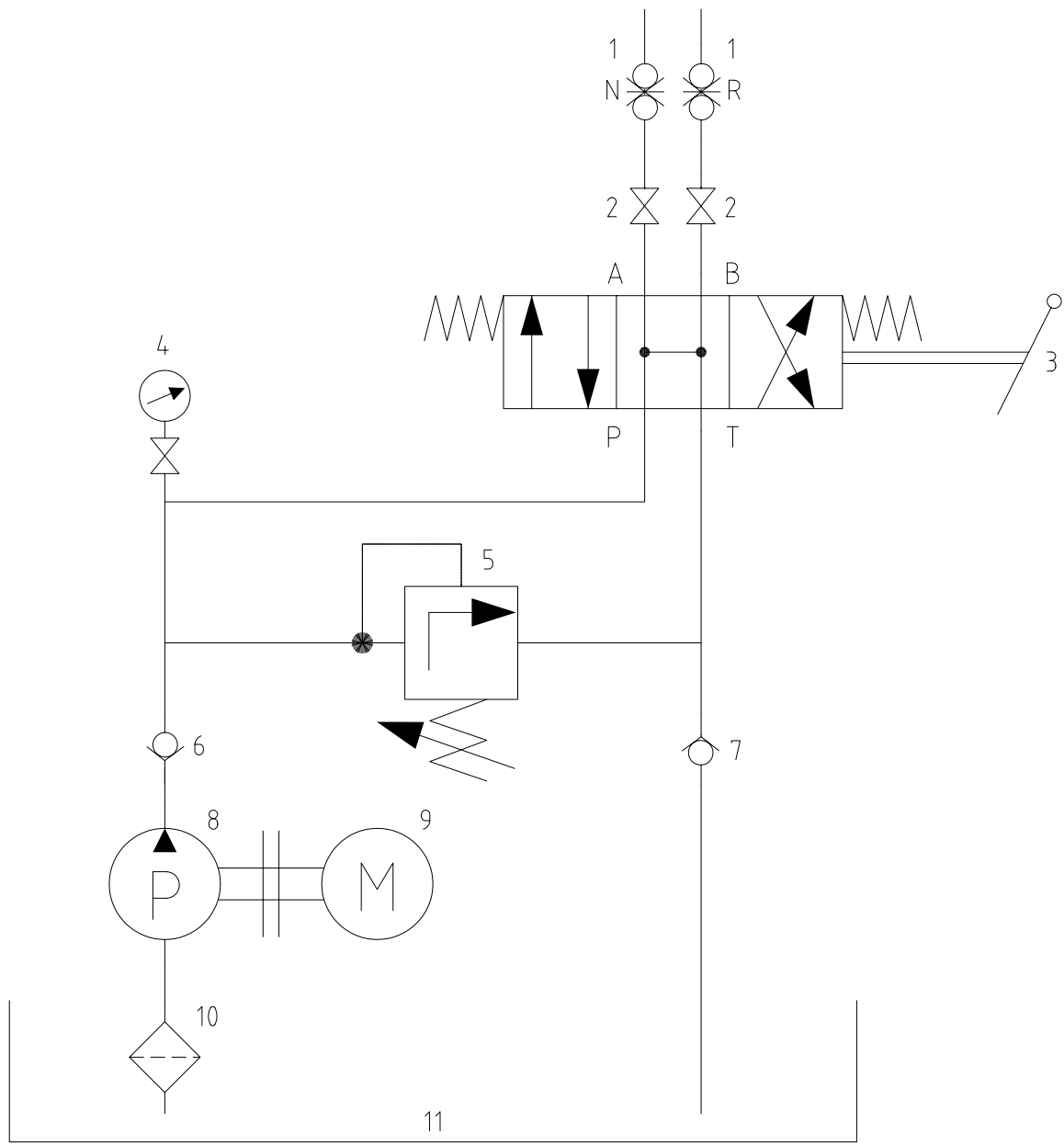
REV.	DATA:	DISEGNATO:



SALVAMOTORE:
 v. 220 - In. 10A
 SGANCIATORE MAGNETICO 12In (+/- 20%)
 Potere d'interruzione: secondo CEI EN 60947-2



 segnalamento ferroviario	DESCRIZIONE PRODOTTO: CENTRALINA OLEODINAMICA	DISEGNATO: F.Sodi	DATA: 12/01/07	PAGINA: 5 di 6	REV.	DATA:	DISEGNATO:
	PART.: Schma elettrico d'alimentazione	APPROVATO: R.Rocchi	DATA: 12/01/07	SCALA: --			
	CODICE: TV/MC/001/2007						



LEGENDA	
1 -	Innesti rapidi
2 -	Limitatori di portata (regolabili)
3 -	Distributore a centri aperti
4 -	Manometro
5 -	Valvola di massima pressione (regolabile)
6 -	Valvola di non ritorno
7 -	Valvola di non ritorno nel serbatoio (Taratura 1-2 BAR)
8 -	Pompa
9 -	Motore
10 -	Filtro
11 -	Serbatoio

 segnalamento ferroviario	DESCRIZIONE PRODOTTO: CENTRALINA OLEODINAMICA	DISEGNATO: F.Sodi	DATA: 12/01/07	PAGINA: 6 di 6	REV.	DATA:	DISEGNATO:
	PART.: Schma circuito idraulico	APPROVATO: R.Rocchi	DATA: 12/01/07	SCALA: --			
	CODICE: TV/MC/001/2007						