

UTENZA	AUX FS	INTERR. GENERAL FS	TELER. FS	TELER. ENEL	INTERR. GENERAL ENEL	AUX ENEL		AUX MISURE	COMMUT. VOLT.M.	VOLT.M.	UTENZA							
Cablaggio fasi	RSTN-FS	RSTN-1	RSTN	RSTN	RSTN-2	RSTN-EN		MR-MS MT-MN	RSTN	V0-V1	RSTN-3							
n°Poli	4	4	4	4	4	4		4	4	2	4							
In (A)	6	D63	65	65	D63	6		6,3			100							
It (A)	6	63	65	65	63	6					100							
Id (A)		6			6						6							
Potere Interruzione																		
Rapporto Trasn. (V/V)																		
Contattore (kw)			40	40														
Sezione morsetti		35			35						35							
Sezione linea	1,5	10	10	10	10	1,5		1,5	1,5	1,5	10							



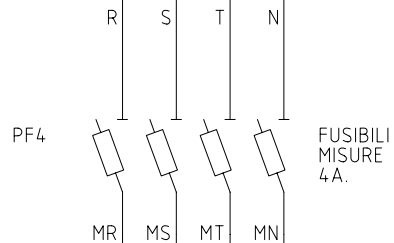
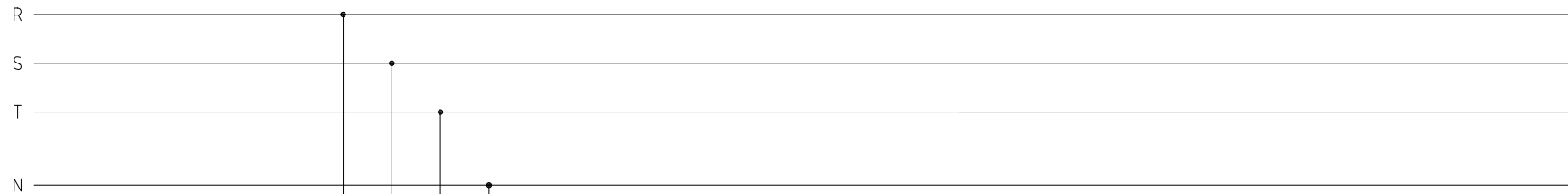
DESCRIZIONE PRODOTTO:
 Quadro commutazione FS/ENEL 40KVA
 PART.: Schema di potenza
 CODICE: TV/EL/001/2006

DISEGNATO:
 F.Sodi
 APPROVATO:
 R.Rocchi

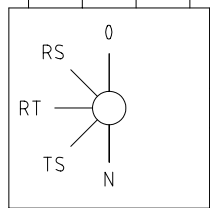
DATA:
 30/06/06
 DATA:
 30/06/06

PAGINA:
 2 di 6
 SCALA:

REV.	DATA:	DISEGNATO:



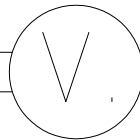
FUSIBILI
MISURE
4A.




COMMUTATORE
VOLTMETRICO

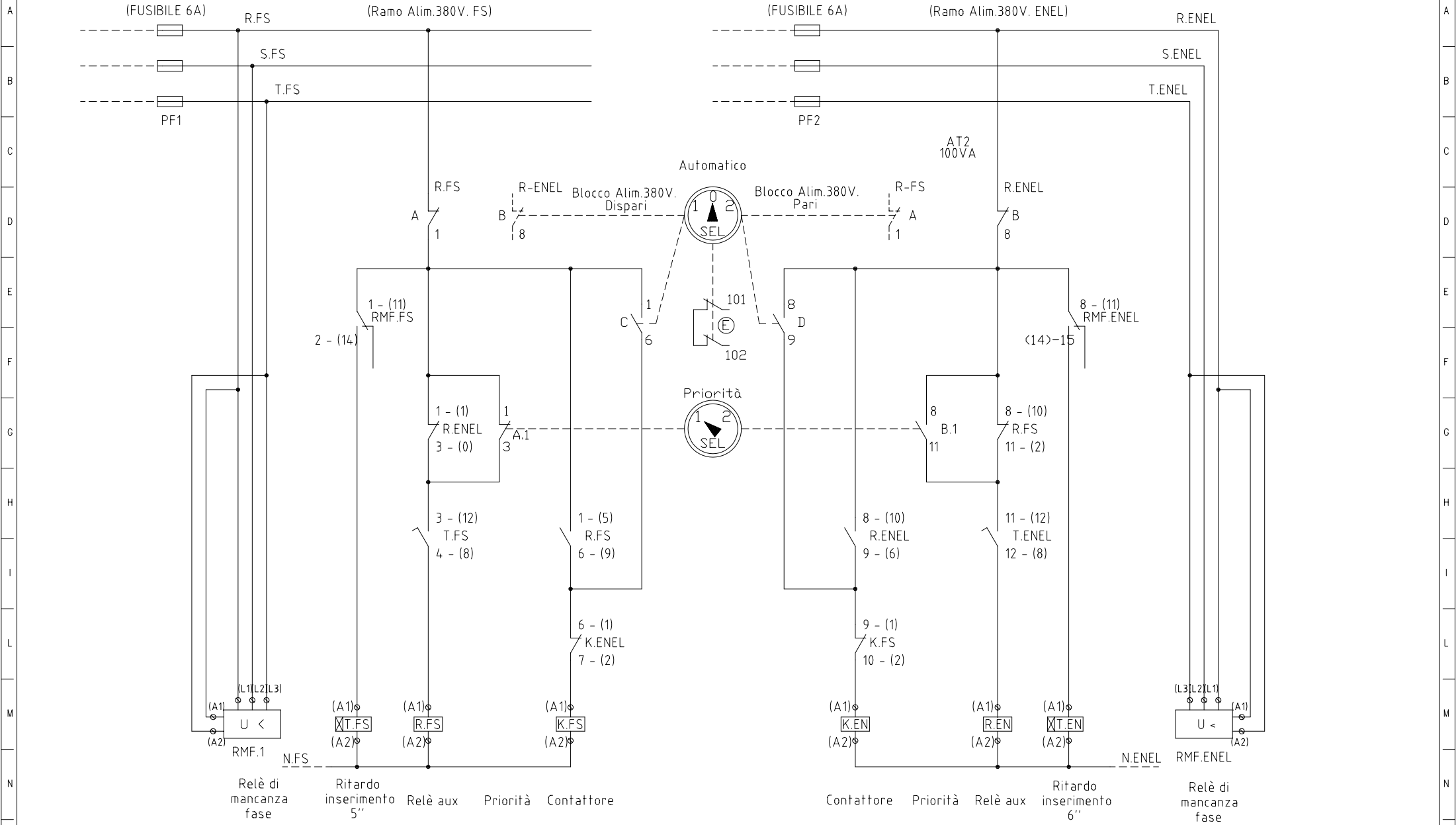
V0

V1

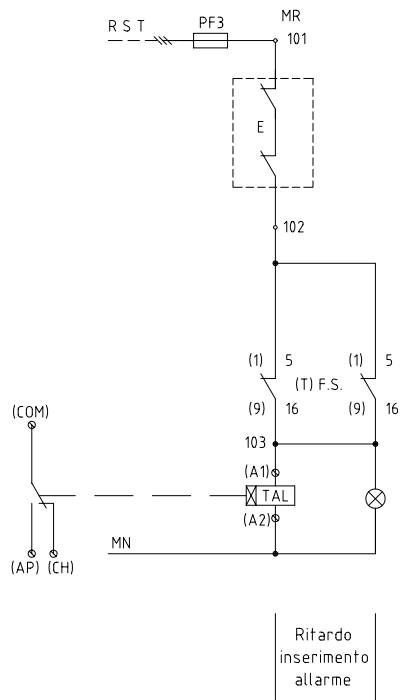


 segnalamento ferroviario	DESCRIZIONE PRODOTTO:	DISEGNATO:	DATA:	PAGINA:	REV.	DATA:	DISEGNATO:
	Quadro commutazione FS/ENEL 40KVA	F.Sodi	30/06/06	3 di 6			
	PART.: Schema circuito di misure	APPROVATO:	DATA:	SCALA:			
	CODICE: TV/EL/001/2006	R.Rocchi	30/06/06	----			

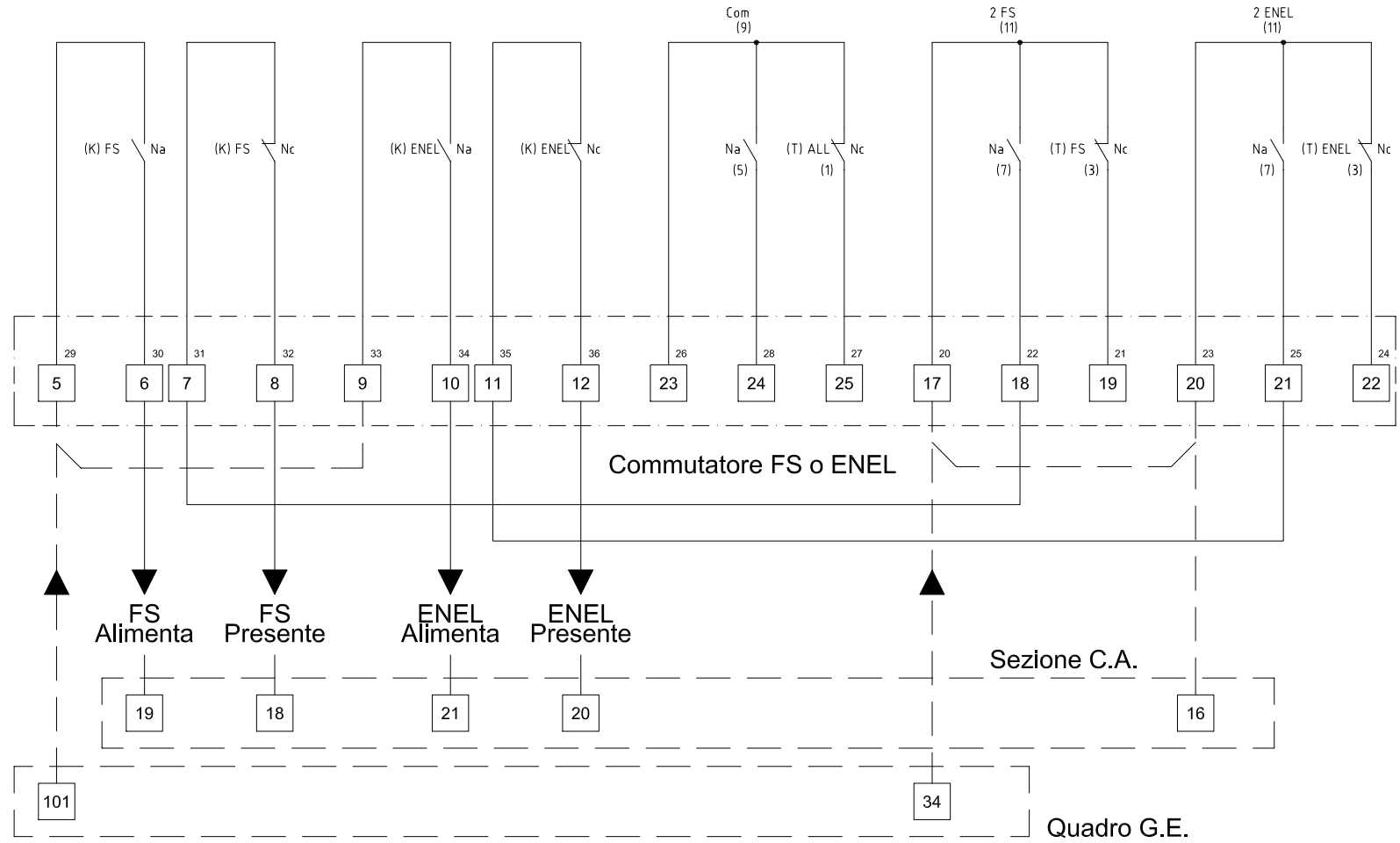
IL PRESENTE DOCUMENTO E' DI PROPRIETA' DI S.I.C.E. ED HA CARATTERE STRETTAMENTE CONFIDENZIALE; NE E' VIETATA LA RIPRODUZIONE, LA CONSEGNA A TERZI O COMUNQUE LA DIFFUSIONE A QUALUNQUE TITOLO SENZA IL PREVENTIVO CONSENSO SCRITTO DI S.I.C.E.



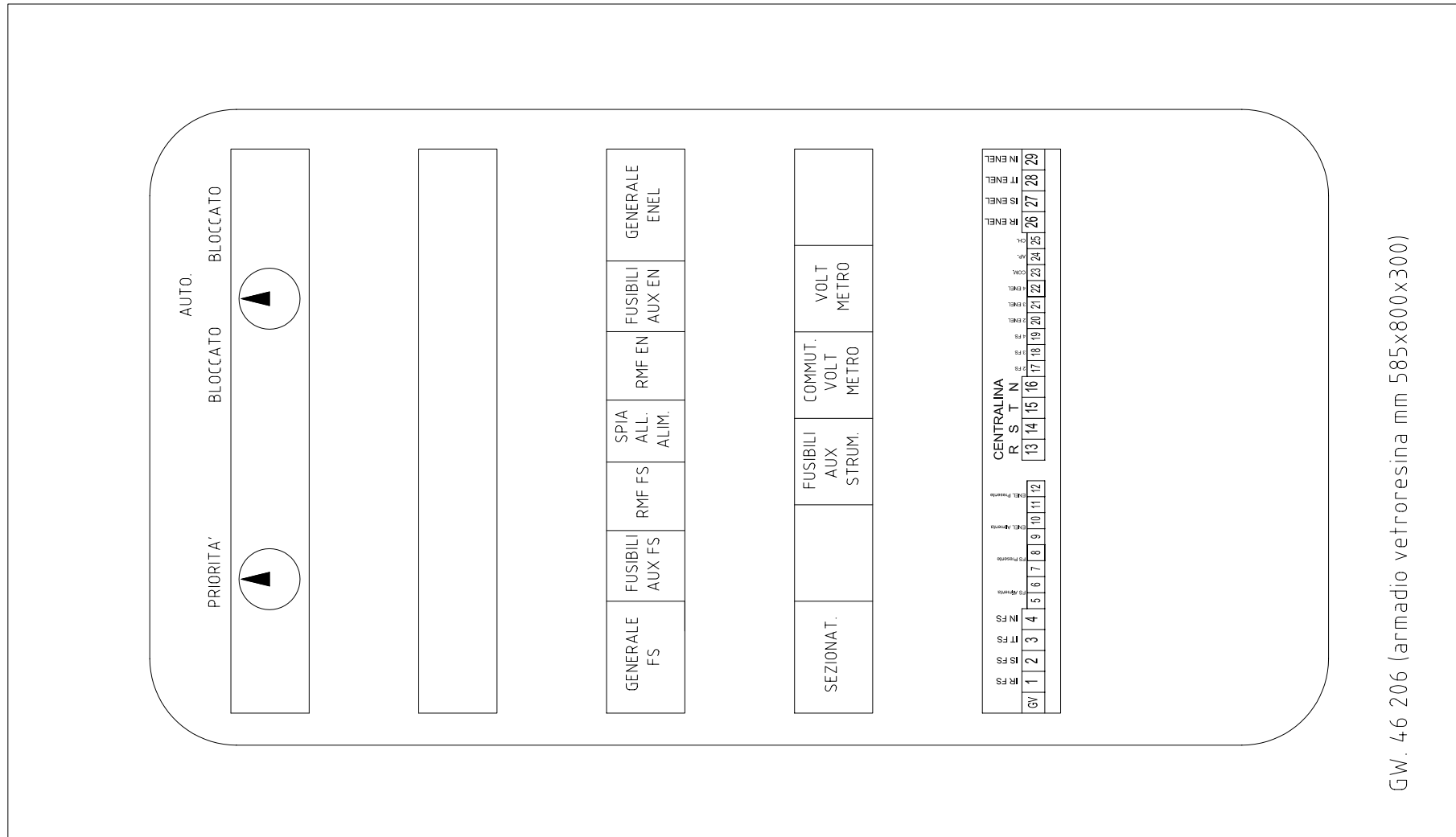
DESCRIZIONE PRODOTTO: Quadro commutazione FS/ENEL 40KVA	DISegnATO:	F.Sodi	DATA:	30/06/06	PAGINA:	4 di 6	REV.	DATA:	DISegnATO:
	PART.: Schema circuito ausiliario	APPROVATO:	R.Rocchi	DATA:	30/06/06	SCALA:	----		
	CODICE: TV/EL/001/2006								



Ritardo inserimento allarme



<p>segnalamento ferroviario</p>	DESCRIZIONE PRODOTTO:	DISEGNATO:	DATA:	PAGINA:	REV.	DATA:	DISEGNATO:
	Quadro commutazione FS/ENEL 40KVA	F.Sodi	30/06/06	5 di 6			
	PART.: Schema circuito ausil. allarmi	APPROVATO:	DATA:	SCALA:			
	CODICE: TV/EL/001/2006	R.Rocchi	30/06/06	----			



GW. 46 206 (armadio vetroresina mm 585x800x300)



DESCRIZIONE PRODOTTO: Quadro commutazione FS/ENEL 40KVA	DISEGNATO:	DATA:	PAGINA:	REV.	DATA:	DISEGNATO:
	F.Sodi	30/06/06	6 di 6			
	PART.: Schema fronte quadro	APPROVATO:	DATA:	SCALA:		
CODICE: TV/EL/001/2006	R.Rocchi	30/06/06	----			

IL PRESENTE DOCUMENTO E' DI PROPRIETA' DI S.I.C.E. ED HA CARATTERE STRETTAMENTE CONFIDENZIALE; NE E' VIETATA LA RIPRODUZIONE, LA CONSEGNA A TERZI O COMUNQUE LA DIFFUSIONE A QUALUNQUE TITOLO SENZA IL PREVENTIVO CONSENSO SCRITTO DI S.I.C.E.